

Montageanleitung / Gebrauchsanweisung

Leuchtenart: Pollerleuchte

Bezeichnung: 2077

Schutzart: IP 43

Anwendung: Pollerleuchte für den Außen- und Innenbereich

Leuchtmittel: 1 x Pressglasreflektorlampe PAR 16, Sockel GU 10
max. Abmessung: Ø50 mm L=56 mm

Empfehlung: Osram LED PAR 16, 6 W, 2700 K Albert Art. Nr. 90750105

Konstruktion:

Leuchte bestehend aus:

Aluminiumguß

Aluminiumrohr

Blasenglas, klar

Bodenmontageplatte mit Anschlußklemme 3 x 2,5mm²

3 Befestigungslöcher ø8 mm, 120° versetzt auf Lochkreis ø80mm

Schutzleiteranschluß

Schutzart IP 43

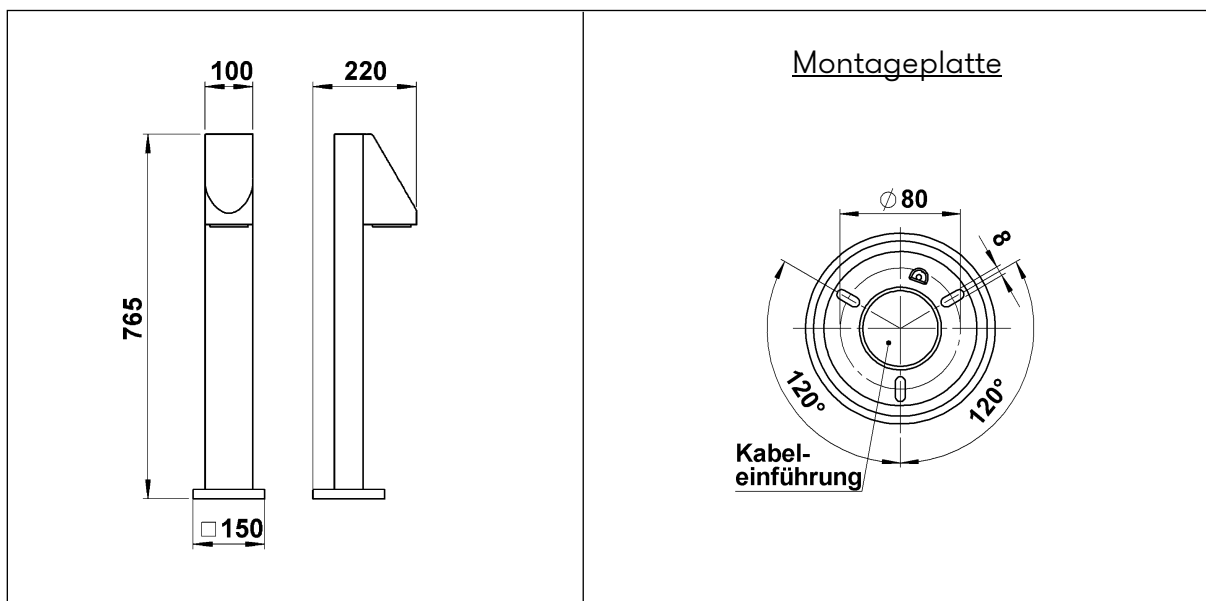
Fassung GU10

Regengeschützt

Geschützt gegen feste Fremdkörper größer als 1mm

Schutzklasse 1

CE - Konformitätszeichen



Montageanleitung / Gebrauchsanweisung

Montage:

Für die Installation und für den Betrieb dieser Leuchte sind die nationalen und internationalen elektronischen Sicherheitsvorschriften zu beachten.

Nach Lösen der vier Gewindestifte am unteren Ende des Pollerrohres wird die Bodenmontageplatte sichtbar.

Das Anschlußkabel durch die Bodenmontageplatte ziehen und diese auf einem bauseits zu erstellenden Fundament oder einem werkseitig lieferbaren Erdsockel (690010) befestigen.

Schutzleiterverbindung sowie elektrischen Anschluß an der Klemme herstellen.

Nach dem Verdrahtungsvorgang die Schutzkappe wieder über die Klemme stülpen.

Anschließend das Pollerrohr über die Montageplatte setzen und arretieren.

Leuchtmiteleinsetzung / -wechsel - Wartung:

Leuchte spannungsfrei schalten!

Gewindestift unterhalb der Leuchtenarmatur lösen und diese abnehmen.

Leuchtmittel wechseln. Glas reinigen.

Nur lösungsmittelfreie Reinigungsprodukte verwenden!

Hinweis:

Die Unterkante der Leuchte darf nicht tiefer liegen als die Oberkante des Bodenbelages.

Bei Montage auf einem Fundament bitte beachten:

Feuchter Beton kann stark alkalisch sein und darf nicht dauerhaft mit der Leuchte in Kontakt kommen.

Wir empfehlen für den Montagebereich eine Drainage sowie einen Isolieranstrich für die Montagefläche des Fundamentes.