

Montageanleitung / Gebrauchsanweisung

Leuchtenart: Wandleuchte / Deckenleuchte

Bezeichnung: 6422

Schutzart: IP 54

Anwendung: Wand- und Deckenleuchte für den Außen- und Innenbereich

Leuchtmittel: Dieses Produkt enthält eine Lichtquelle der Energieeffizienzklasse E
integriertes Hochvolt LED-Modul 12 W
Direktanschluss 230 V, 50 Hz
Lichtfarbe 3000°K (warmweiß)
Lichtstrom 1200 lm

Konstruktion:

Leuchte bestehend aus:

Aluminiumguß

Opalglas

Wandschild mit 4 Befestigungslöchern $\varnothing 6$ mm, Abstand horizontal und vertikal 220 mm

Leitungseinführung mit Kabeldurchgangsstülle für Anschlußleitung max. $3 \times 1,5$ mm²

Anschlußklemme $2 \times 2,5$ mm²

Schutzleiteranschluß

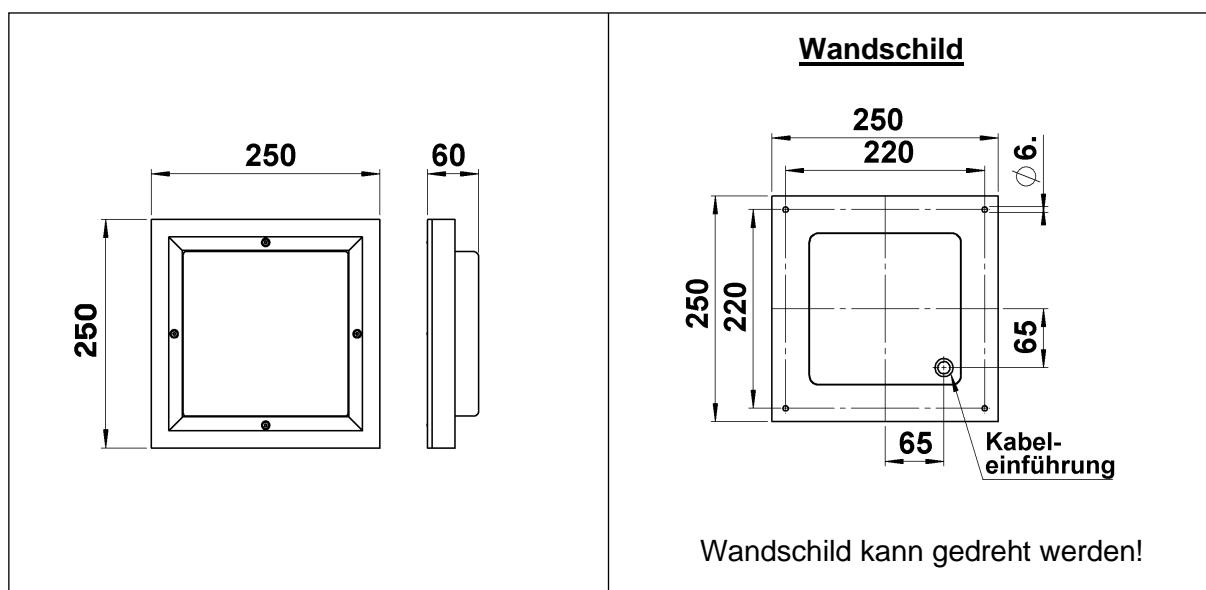
Schutzart IP 54

Spritzwassergeschützt

Staubgeschützt

Schutzklasse 1

CE – Konformitätszeichen



Montageanleitung / Gebrauchsanweisung

Montage:

Für die Installation und für den Betrieb dieser Leuchte sind die nationalen und internationalen elektronischen Sicherheitsvorschriften zu beachten.

Die vier Schrauben lösen und die Leuchtenarmatur mit Glas abnehmen.

Netzleiteranschluß durch die Kabeldurchführungsstülle des Wandschildes führen und dieses auf Montagegrund fixieren.

Schutzleiterverbindung und elektrischen Anschluß an der Klemme herstellen.

Glas und Leuchtenarmatur zusammen über dem Wandschild zentrieren und befestigen.

Leuchtmittelwechsel:

Leuchte spannungsfrei schalten.

LED-Komponente abklemmen, Schrauben lösen und Komponente austauschen.

Ersatzteil befestigen und anklemmen, eventuell vorher auf Thermo-Klebefolie achten.

Hinweis

Nur lösungsmittelfreie Reinigungsprodukte verwenden!